



# PRÁCTICAS DE CONTACTORES ESQUEMAS ELÉCTRICOS

1º IFC (Instalaciones Eléctricas y Automatismos)




**salesianos**

PALMA DEL RÍO



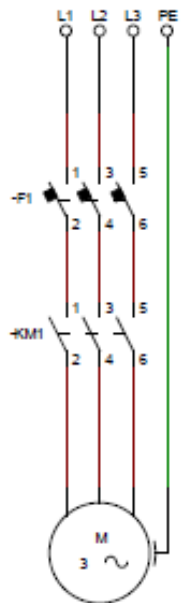
# ÍNDICE:

1. ACCIONAMIENTO DE UN MOTOR MEDIANTE INTERRUPTOR.
  2. ACCIONAMIENTO DE UN MOTOR MEDIANTE BOTONERA MARCHA-PARO.
  3. ACCIONAMIENTO DE UN MOTOR MEDIANTE 2 BOTONERAS MARCHA-PARO.
  4. ACCIONAMIENTO DE UN MOTOR MEDIANTE 2 BOTONERAS MARCHA-PARO ACCIONADOS CONJUNTAMENTE.
  5. ACCIONAMIENTO SECUENCIAL DE 3 MOTORES. MARCHA 1-2-3, PARADA 3-2-1
  6. INVERSOR DE GIRO DE UN MOTOR TRIFÁSICO.
  7. INVERSOR DE GIRO DE UN MOTOR TRIFÁSICO CON FINALES DE CARRERA.
  8. INVERSOR DE GIRO DE UN MOTOR TRIFÁSICO CON FINALES DE CARRERA Y FUNCIONAMIENTO ALTERNO.
  9. DESCONEXIÓN TEMPORIZADA DE UN MOTOR TRIFÁSICO.
  10. ACCIONAMIENTO RETARDADO DE UN MOTOR TRIFÁSICO.
- 

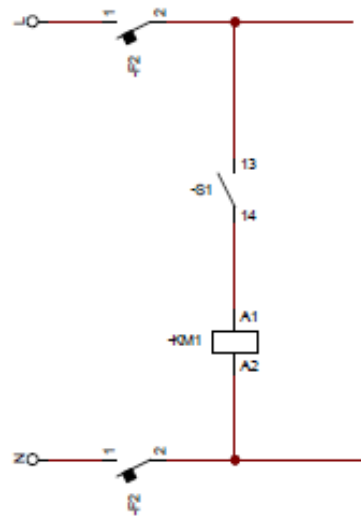
# PRÁCTICA 1

ACCIONAMIENTO DE UN CONTACTOR MEDIANTE INTERRUPTOR.

ESQUEMA DE FUERZA



ESQUEMA DE MANDO:



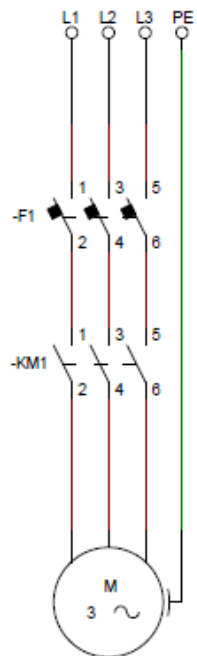
LEYENDA:

- F1: Int. Magnetotérmico III
- F2: Int. Magnetotérmico II
- S1: Interruptor Unipolar
- KM1: Contactor 1

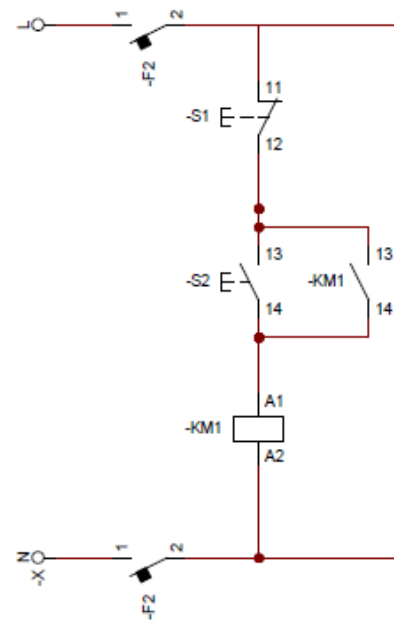
# PRÁCTICA 2

## ACCIONAMIENTO DE UN CONTACTOR MEDIANTE BOTONERA MARCHA-PARO

ESQUEMA DE FUERZA



ESQUEMA DE MANDO:



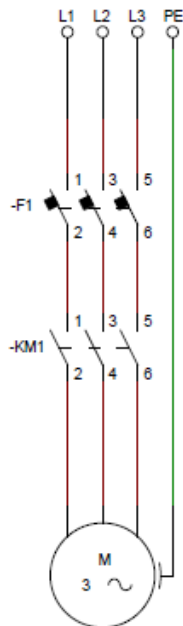
LEYENDA:

- F1: Int. Magnetotérmico III
- F2: Int. Magnetotérmico II
- S1: Pulsador Paro
- S2: Pulsador Marcha
- KM1: Contactor 1

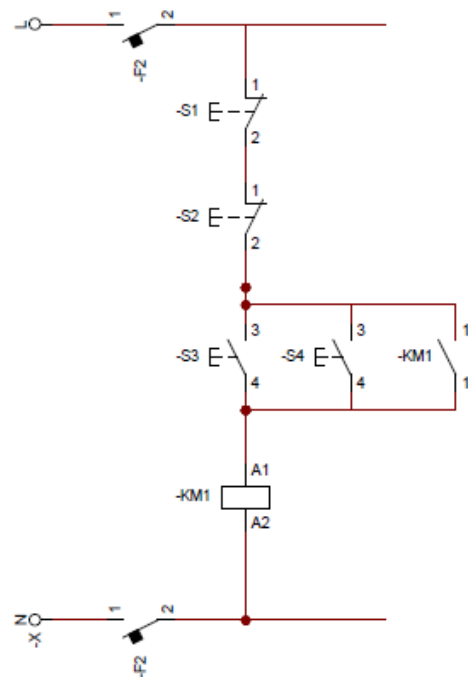
# PRÁCTICA 3

ACCIONAMIENTO DE UN CONTACTOR MEDIANTE 2 BOTONERAS MARCHA-PARO

ESQUEMA DE FUERZA



ESQUEMA DE MANDO:



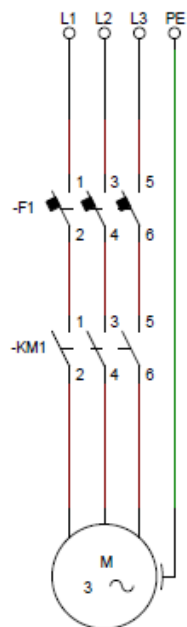
LEYENDA:

- F1: Int. Magnetotérmico III
- F2: Int. Magnetotérmico II
- S1: Pulsador Paro 1
- S2: Pulsador Paro 2
- S3: Pulsador Marcha 1
- S4: Pulsador Marcha 2
- KM1: Contactor 1

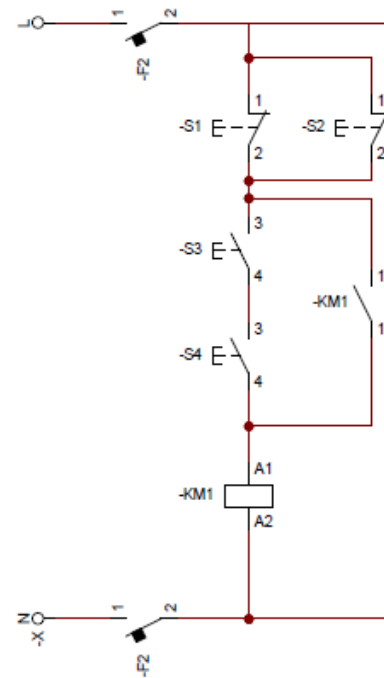
# PRÁCTICA 4

ACCIONAMIENTO DE UN CONTACTOR MEDIANTE 2 BOTONERAS MARCHA-PARO ACCIONADOS CONJUNTAMENTE

ESQUEMA DE FUERZA



ESQUEMA DE MANDO:



LEYENDA:

- F1: Int. Magnetotérmico III
- F2: Int. Magnetotérmico II
- S1: Pulsador Paro 1
- S2: Pulsador Paro 2
- S3: Pulsador Marcha 1
- S4: Pulsador Marcha 2
- KM1: Contactor 1



# PRÁCTICA 5

