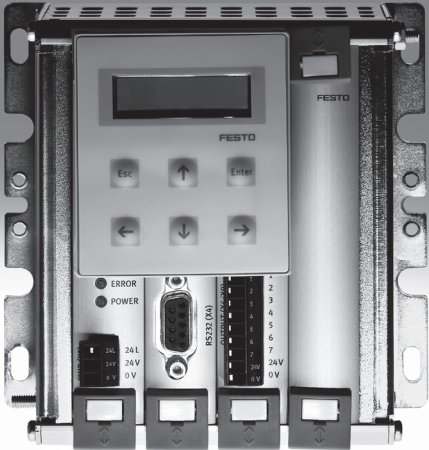


# Controladores de ejes SPC200

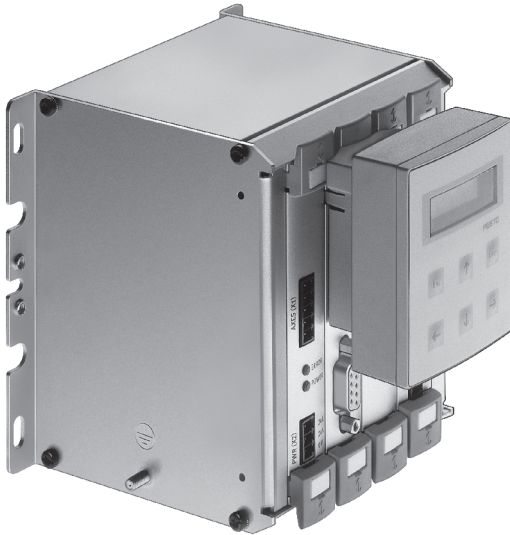


# Controladores de ejes SPC200

Características

FESTO

## Información general



**SPC200, el único controlador de ejes para la técnica de posicionamiento neumática y eléctrica**

### Ventajas múltiples

- 1 hasta 4 ejes de posicionamiento
- 3 gamas de actuadores neumáticos
- Ejes con motor paso a paso
- Combinación de tecnologías

### Ventajas por módulos

- Cuerpos de dos tamaños
- 9 módulos insertables
- Combinaciones según exigencias de cada aplicación

### Solución universal

- Selección de módulos para aplicaciones sencillas
- Funcionamiento en modalidad Start/Stop para aplicaciones de automatización exigentes
- Hasta 100 programas
- Subprogramas
- Operaciones de registro y mucho más

### Ventajas por versatilidad

- Entradas/Salidas digitales
- Entradas analógicas
- PROFIBUS, DeviceNet, INTERBUS
- Terminales de válvulas CPV para funciones de conmutación neumáticas

### Ventajas por la instalación sencilla

- Control por ramales
- 2 ejes neumáticos
- Terminales de válvulas CPV conectadas directamente al eje
- Cables preconfeccionados
- Conexiones inconfundibles

### Software WINPISA

- Archivo de proyectos
- Puesta a punto sencilla
- Programación sencilla
- Amplio diagnóstico con funciones gráficas

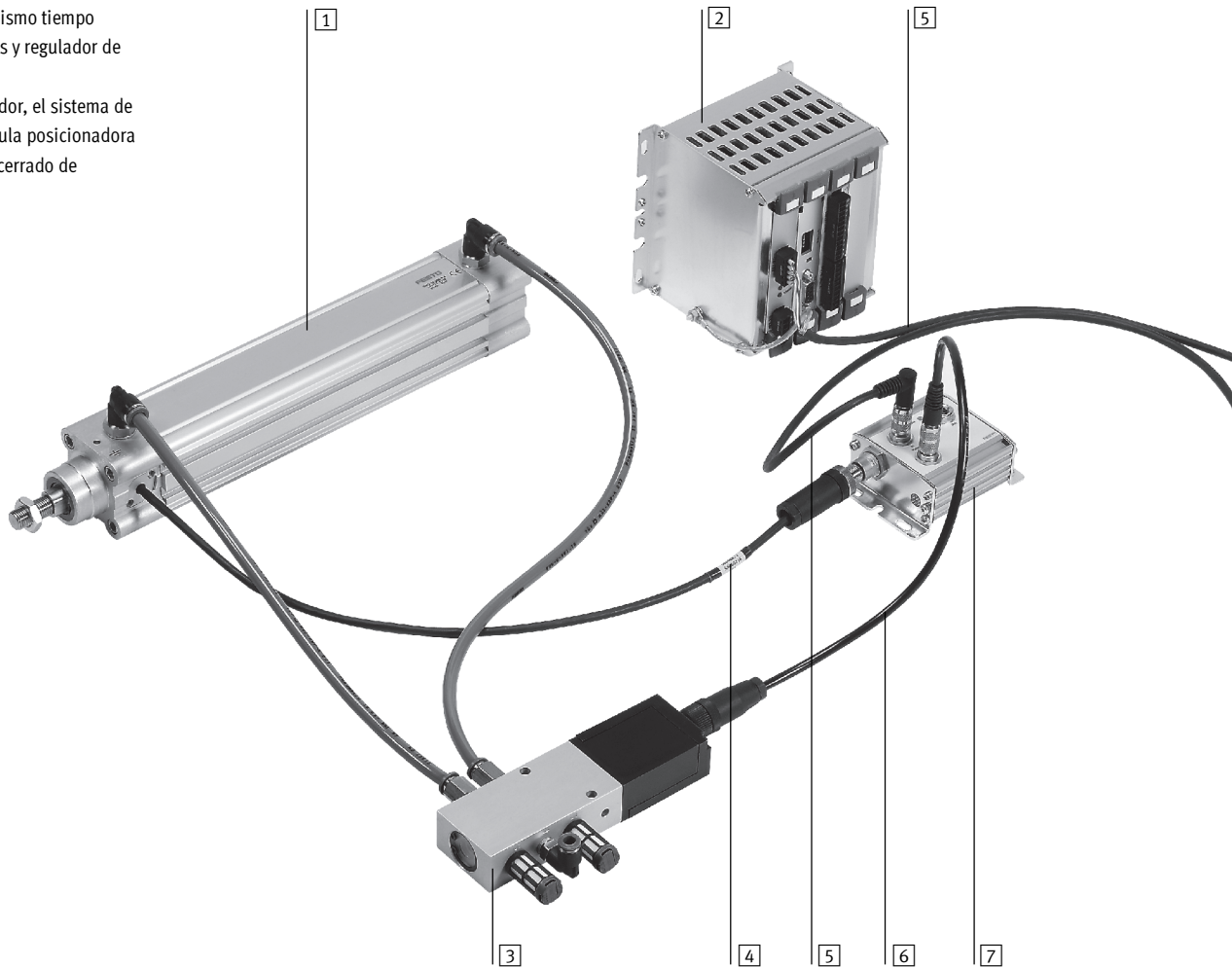
PROFIBUS®, DeviceNet®, INTERBUS® es una marca registrada del propietario de la marca en ciertos países.

# Controladores de ejes SPC200

Características

## En combinación con el actuador DNCI

El SPC200 es al mismo tiempo controlador de ejes y regulador de posicionamiento. Junto con el actuador, el sistema de medición y la válvula posicionadora forma un circuito cerrado de regulación.

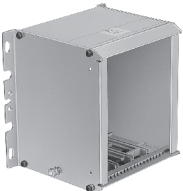
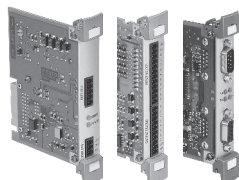





Componentes individuales	
Tipo	Descripción resumida
1 DNCI-...	El actuador neumático, en este caso el DNCI con sistema de medición de recorrido, ejecuta el movimiento. El actuador se controla mediante el SPC200.
2 SPC200-...	El controlador de ejes con unidad de mando (en este caso para un actuador neumático) es regulador y unidad de control en una sola unidad.
3 MPYE-...	La válvula posicionadora controla los movimientos del actuador de acuerdo con las señales que recibe de la unidad reguladora del SPC200.
4 -	Conexión del sistema de medición de recorrido a la interfaz de ejes. El cable está montado fijamente al actuador.
5 KSPC-AIF-...	El cable une el controlador SPC200 con la interfaz de los ejes.
6 KMPYE-AIF-...	El cable une la válvula posicionadora con la interfaz de los ejes.
7 SPC-AIF-...	La interfaz de ejes transmite los valores del sistema de medición de recorrido hacia el regulador del SPC200 y desde allí hacia la válvula posicionadora.

# Controladores de ejes SPC200

Cuadro general de productos

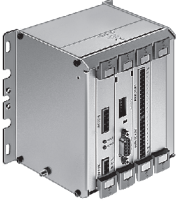
FESTO

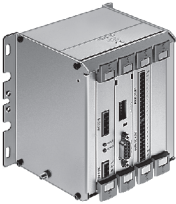
Componentes individuales para el SPC200			
	Tipo	Descripción resumida	→ Página/Internet
<b>Unidades básicas</b>			
	SPC200-CPU-4	Unidad básica con 4 posiciones	6
	SPC200-CPU-6	Unidad básica con 6 posiciones	6
<b>Módulos enchufables</b>			
	SPC200-BP	Placa ciega	7
	SPC200-PWR-AIF	Conexión al equipo de alimentación de la red y conexión de interface de ejes	10
	SPC200-MMI-DIAG	Conexión a equipo de diagnóstico y de panel de mando	11
	SPC200-DIO	Entradas/Salidas digitales (10E/8S)	12
	SPC200-2AI-U	Valor de referencia, 2 canales, 0 ... 10 V	14
	SPC200-SCU-AIF	Subcontrolador para el tercer y cuarto eje	15
	SPC200-COM-PDP	Conexión a PROFIBUS DP	16
	SPC200-COM-DN2	Conexión DeviceNet	18
<b>Terminal de mando</b>			
	SPC200-MMI-1	Panel de control para puesta a punto, programación y diagnóstico. No se soportan todas las funciones del controlador de ejes SPC200. Para la puesta en funcionamiento se recomienda el software WinPISA.	28
<b>Módulos de conexión para SPC200</b>			
	Tipo	Descripción resumida	→ Página/Internet
<b>Interface de ejes</b>			
	SPC-AIF-POT	Para potenciómetro analógico de medición de recorrido	20
	SPC-AIF-POT-LWG		
	SPC-AIF-MTS	– Para sistema digital de medición de recorrido Temposonics/AIF – Para actuador lineal DGPI...-AIF	20
	SPC-AIF-INC	Para cilindro normalizado DNCI	22
	SPC-AIF-MTS-2	Para actuador lineal DGCI	24
<b>Módulo de alimentación</b>			
	SPC-AIF-SUP-24V	Alimentación adicional de la tensión de carga en el interface de ejes, con cable de más de 16 m	26

# Controladores de ejes SPC200

Cuadro general de productos



Configuración básica del controlador								
Ejecución	Descripción resumida	Configuración básica						→ Página/Internet
		SPC200-MMI-1	SPC200-PWR-AIF	SPC200-MMI-DIAG	SPC200-DIO	SPC200-2AI-U	SPC200-SCU-AIF	SPC200-COM-PDP
SPC200/P01	Para 1 ó 2 ejes con panel de mando	■	■	■	■	-	-	9
SPC200/P02	Para 1 ó 2 ejes neumáticos con panel de mando y 2 entradas analógicas para definición de posiciones	■	■	■	■	■	-	9
SPC200/P04	Con conexión de PROFIBUS DP para 1 ó 2 ejes neumáticos	-	■	■	-	-	■	9
SPC200/P05	Con conexión de PROFIBUS DP para máx. 4 ejes neumáticos	-	■	■	-	-	■	9

Posibilidades de ampliación del controlador								
Ejecución	Descripción resumida	Ampliable con ...						
		SPC200-MMI-1	SPC200-DIO	SPC200-2AI-U	SPC200-SCU-AIF	SPC200-COM-PDP	SPC200-COM-DN2	
SPC200/P01	Para 1 ó 2 ejes con panel de mando	-	1)	1)	1)	1)	1)	
SPC200/P02	Para 1 ó 2 ejes neumáticos con panel de mando y 2 entradas analógicas para definición de posiciones	-	-	-	-	-	-	
SPC200/P04	Con conexión de PROFIBUS DP para 1 ó 2 ejes neumáticos	2)	1)	1)	-	-	-	
SPC200/P05	Con conexión de PROFIBUS DP para máx. 4 ejes neumáticos	2)	-	-	-	-	-	

- 1) Una posición libre, por lo tanto ampliable como máximo con un módulo (pedir por separado).  
Es posible conseguir otras configuraciones combinando los componentes individuales
- 2) Pedir opcionalmente

# Controladores de ejes SPC200

Hoja de datos

FESTO

## Unidad básica del controlador

SPC200-CPU-4

SPC200-CPU-6

### Función

Unidad básica para 4 ó 6 submódulos funcionales; incluye regulador de posiciones para 2 ejes neumáticos y unidad de control de posiciones para 4 ejes



Datos técnicos generales			SPC200
Alimentación de tensión			→ 10 (SPC200-PWR-AIF)
Consumo de corriente	SPC200-CPU-4/6 incl. SPC200-PWR-AIF	[mA]	normal 100
Tipo de procesador			Procesador de señales digitales
Sistema operativo			Festo OS 4.6x <sup>1)</sup>
Tiempo de regulación			[ms] normal 1,5
Ciclo de control			[ms] normal 2
Memoria	utilizable indistintamente para programas y datos	[KByte]	20
Copia de seguridad de datos			Memoria Flash
Ciclos de seguridad			> 100 000
Cantidad de ejes de posicionamiento			total 4
Neumática			Máx. 4
Motor paso a paso			Máx. 3
Cantidad de entradas/salidas			local máx. 40 entradas, 32 salidas <sup>2)</sup>
por ramal AIF			máx. 16 entradas y 16 salidas <sup>3)</sup>
Mediante bus de campo			máx. 64 entradas y 64 salidas
Cantidad de programas de arranque			2 <sup>4)</sup>
Cantidad de registros de posiciones			100 por eje
Tipos de funcionamiento	Selección de frases	Cantidad de frases por movimiento	máx. 32 mediante E/S por programa de arranque máx. 1000 mediante conexión de bus de campo por programa de arranque
		Señales de mando	ENABLE, READY, STOP, RESET, RECBIT1..5, CLK_A/B, RC_A/B, ACK_A/B
	Start/Stop	Cantidad de programas	Máx. 100
		Señales de mando	ENABLE, READY, START/RESET, STOP, MC_A/B, SYNC_IA/B, SYNC_OA/B
	Programación		Programación NC según DIN 66025
	Clases de comandos		Comandos de posicionamiento Comandos E/S Comandos de registro Comandos de secuencias
	Cantidad de frases NC		Máx. 2 000
	Cantidad de frases NC por programa		Máx. 1 000
	Profundidad de los niveles de los subprogramas		Máx. 4

1) Actualización en abril de 2003

2) Restando las señales de control del primer submódulo

3) Como 1 unidad de entradas y 1 unidad de salidas de los módulos CP de bus de campo o como 1 módulo de entradas y salidas SPC-FIO ...


4) Como mínimo tiene que estar activo 1 programa de arranque

# Controladores de ejes SPC200

Hoja de datos

Datos técnicos generales			
			SPC200
Marcado CE (ver declaración de conformidad)			Según directiva UE para CEM
Vibraciones/Choque	Vibraciones		Comprobado según DIN/IEC 68 parte 2 -6, grado 1
	Choque		Comprobado según DIN/IEC 68 parte 2 -27, grado 2
Condiciones del entorno	Temperatura	[°C]	-5 ... +50
	Clase de protección		IP20 <sup>5)</sup>
	Humedad relativa		95% sin condensación
Pesos	SPC200-CPU-4	[kg]	0,675
	SPC200-CPU-6	[kg]	0,85

5) Con unidad básica completamente equipada

 **Nuevo**

Los módulos de comunicación para conexión de bus de campo (por ejemplo, PROFIBUS y DeviceNet) permiten la lectura y escritura de todos los registros del controlador de ejes SPC200.

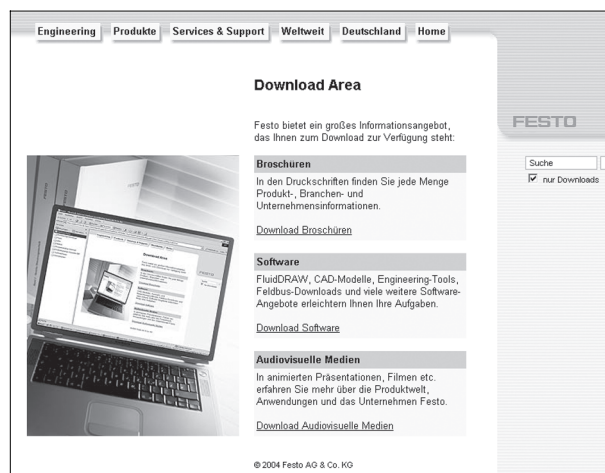
Lectura de la posición real y escritura de un valor de posición nominal.

Referencias			
		Nº de art.	Tipo
Unidad básica del controlador	con 4 posiciones	170 173	SPC200-CPU-4
	con 6 posiciones	170 174	SPC200-CPU-6
Accesorios	Placa ciega (enchufable)	170 229	SPC200-BP
	Estribo para montaje del SPC200 en perfil DIN	170 169	CP-TS-HS-35
Documentación para el usuario	para unidad básica de controlador de ejes, alemán	170 245	P.BE-SPC200-DE
	para unidad básica de controlador de ejes, inglés	170 246	P.BE-SPC200-EN

## Módulos funcionales

→ [www.festo.com](http://www.festo.com)

En la página de Festo en Internet se ofrecen módulos funcionales que soportan la comunicación entre unidades de control ajenas y el módulo PROFIBUS del controlador de ejes SPC200.



# Controladores de ejes SPC200

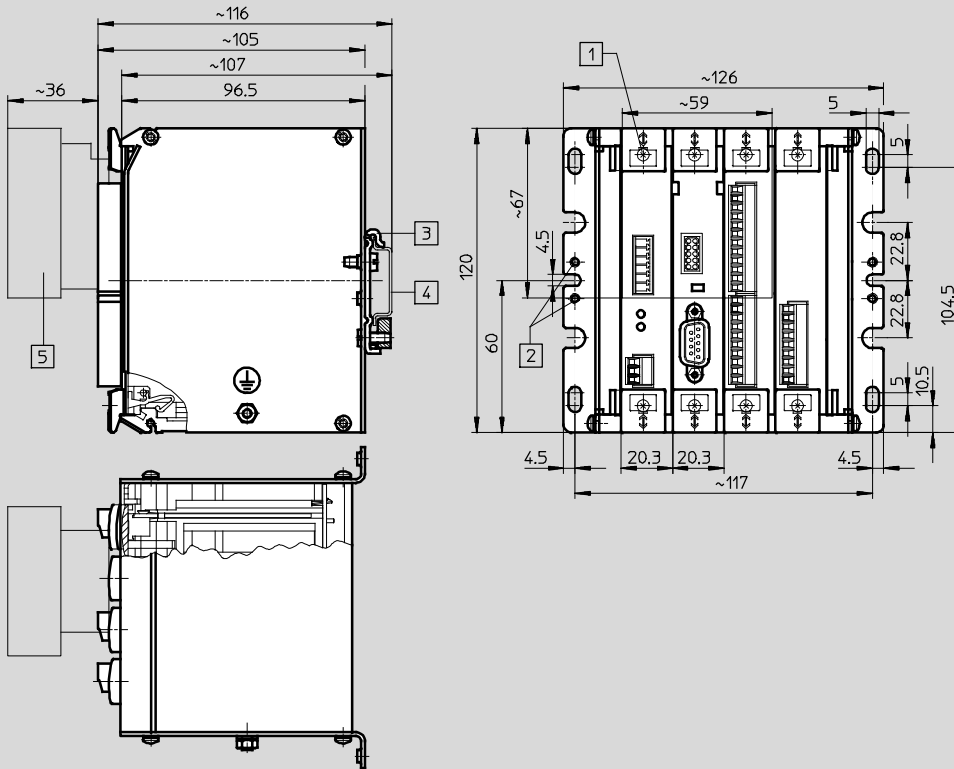
Hoja de datos



## Dimensiones

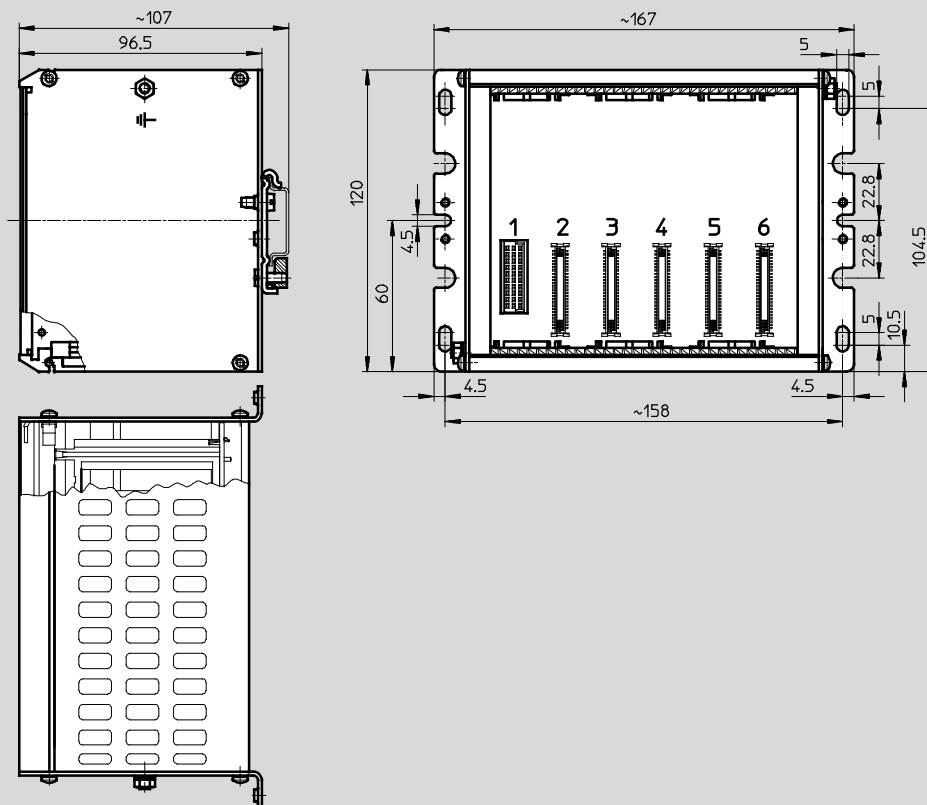
Datos CAD disponibles en [www.festo.com](http://www.festo.com)

SPC200-CPU-4 (Rack para 4 posiciones), ejemplo: SPC200/P02



- 1 Espacio para placa de identificación LBS 6x10
- 2 Lugar de fijación para abrazaderas
- 3 Abrazaderas para montaje de carril de soporte
- 4 Perfil de montaje
- 5 Unidad de mando SPC200-MMI-1

SPC200-CPU-6 (Rack para 6 posiciones)



⚠ Importante  
Los números 1 ... 6 representan el orden de las posiciones.

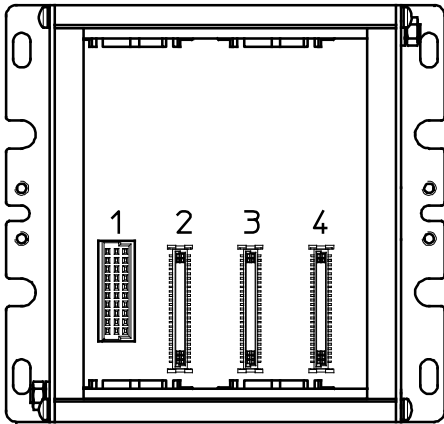


# Controladores de ejes SPC200

Hoja de datos

FESTO

## Orden de las posiciones



Configuraciones del controlador							
Configuraciones del controlador	Posición de montaje				Terminal de mando SPC200-MMI-1 <sup>1)</sup>	Nº de art.	Tipo
	1	2	3	4			
P01	1	2	4	9	■	170 521	SPC200/P01
P02	1	2	4	5	■	170 522	SPC200/P02
P04	1	2	9	7	-	187 812	SPC200/P04
P05	1	2	3	7	-	187 813	SPC200/P05

1) Incluido en el suministro.

Explicación de las cifras			
	Tipo	Descripción	→ Página/Internet
1	SPC200-PWR-AIF	Alimentación de tensión	10
2	SPC200-MMI-DIAG	Módulo interface serie	11
3	SPC200-SCU-AIF	Subcontrolador	15
4	SPC200-DIO	E/S digitales	12
5	SPC200-2AI-U	Módulo de punto de consigna	14
7	SPC200-COM-PDP	Conexión de PROFIBUS DP	16
9	SPC200-PB	Placa ciega	7

# Controladores de ejes SPC200

Hoja de datos

FESTO

## Alimentación de tensión SPC200-PWR-AIF

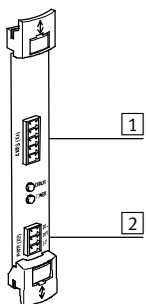
Función  
Alimentación de tensión y conexión  
del primer ramal de ejes



Datos técnicos generales			SPC200-PWR-AIF
Consumo de corriente	Tarjeta	[mA]	consultar unidad básica
Equipo de alimentación (PWR)	Alimentación	[V DC]	24 -5/+25%
	Ondulación residual	[%]	2
	Puenteo en caso de caída de tensión, para función lógica (pin 2):	[ms]	10
	Consumo de corriente	Carga, pin 1 [A]	Máx. 5,0
	Lógica, pin 2 [A]	Máx. 4,0	
Funciones	-		2 ejes neumáticos
Unión entre ejes	Entradas digitales	[máx.]	16 entradas funcionales <sup>1)</sup>
	Salidas digitales	[máx.]	16 salidas funcionales <sup>1)</sup>
Conexiones eléctricas	Unidad de alimentación		Regleta de bornes de 3 contactos
	Conexión de ejes		Regleta de bornes de 5 contactos
Marcado CE (ver declaración de conformidad)			Según directiva UE para CEM
Pesos		[g]	82
Posición de montaje →	9		1

1) Como 1 unidad de entradas y 1 unidad de salidas de los módulos CP o como 1 módulo de entradas y salidas SPC-FIO-...

### Ocupación de clavijas:



- 1 Regleta de bornes preconfigurada para el cable KSPC-AIF-WD-...
- 2 Regleta de bornes de 3 contactos incluida en el suministro. Sección máx. de la conexión: 1,5 mm<sup>2</sup>

Cable de conexión → 29, n° 1

! Importante

Las válvulas conectadas a las interfaces de los ejes y las salidas de los módulos CP se alimentan a través de la tensión de carga de 24 V y, en consecuencia, pueden desconectarse independientemente de la lógica.

1 AXES (X1)		2 PWR (X2)	
Pin	Función	Pin	Función
1	CAN-LOW (marrón)	1	Alimentación de 24 V de carga para las válvulas
2	CAN-HIGH (blanco)	2	Alimentación de 24 V para la lógica
3	24 V (amarillo)	3	0 V
4	0 V (verde)		
5	Alimentación de 24 V de carga (gris)		

Referencias			
		Nº de art.	Tipo
Submódulo	Conexión al equipo de alimentación de la red y conexión de interface de ejes	170 175	SPC200-PWR-AIF

# Controladores de ejes SPC200

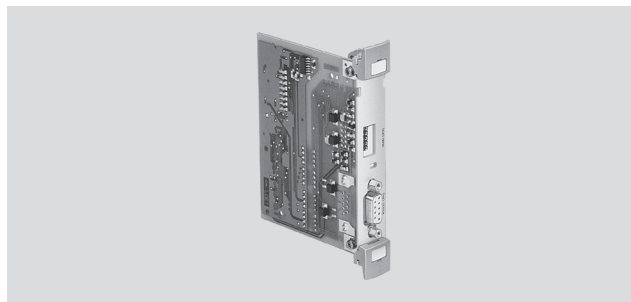
Hoja de datos

FESTO

## Módulo interface serie SPC200-MMI-DIAG

### Función

Interface serie para diagnóstico y programación; conexión de la unidad de mando MMI-1

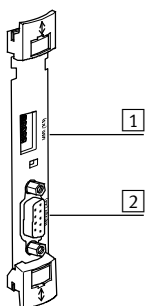


Datos técnicos generales			SPC200-MMI-DIAG
Consumo de corriente	Tarjeta	[mA]	normal 50 <sup>1)</sup>
Módulo interface serie	Ejecución		RS 232 C
	Separación galvánica		Sí
	Velocidad de transmisión	[baudios]	9 600, 19 200, 38 400, 57 600, 115 200 <sup>2)</sup>
	Datos	[Bit]	8
	Bit de parada	[Bit]	1
	Paridad		Even parity
	Protocolo		Sin handshake
Interface MMI	Ejecución		Similar a RS 232 C
	Separación galvánica		No
Conexiones eléctricas	Módulo interface serie		SUB-D de 9 contactos, tipo zócalo
	MMI-1		5 regletas de clavijas de doble contacto
Marcado CE (ver declaración de conformidad)			Según directiva UE para CEM
Peso		[g]	68
Posición de montaje → 9			2

1) Unidad de mando SPC200-MMI-1

2) Después de conectar Power-ON, la velocidad de transmisión es de 9 600 Baud

### Ocupación de clavijas:



- 1) Conexión para la unidad de indicación y control SPC200-MMI-1
- 2) Módulo interface serie

Cable de conexión → 29, n° 7

2) RS232 (X4)	
Pin	Función
2	Datos recibidos (RxD)
3	Datos transmitidos (TxD)
5	Señal básica (SNGD)

Referencias		Nº de art.	Tipo
Submódulo	Conexión a equipo de diagnóstico y de panel de mando	170 176	SPC200-MMI-DIAG

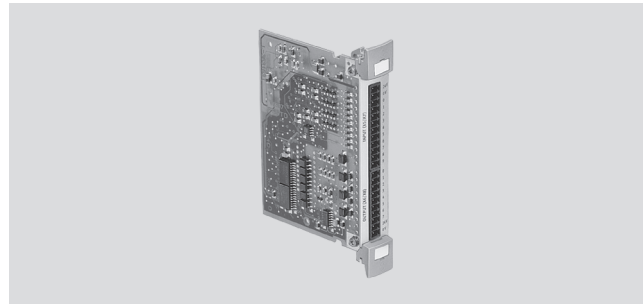
# Controladores de ejes SPC200

Hoja de datos

FESTO

## ES digitales SPC200-DIO

Función  
Submódulo digital de entradas/  
salidas (E/S locales)



Datos técnicos generales			SPC200-DIO
Consumo de corriente	Tarjeta	[mA]	normal 50
Entradas digitales	Cantidad de entradas		10
	Alimentación de detectores	[A]	0,5 <sup>1)</sup>
	Consumo de corriente	[mA]	8 (con 24 V DC/"lógica 1")
	Aseguramiento de la alimentación para los detectores		Protección electrónica contra cortocircuitos
	Retardo	[ms]	5
Salidas digitales	Cantidad de salidas		8
	Alimentación	[V DC]	24 ±25% <sup>2)</sup>
	Carga máxima de corriente por salida	[mA]	250
	Aseguramiento de las salidas		Electrónico, a través de la suma de todas las salidas
	Corriente máx. de disparo	[A]	2
	Tiempo de respuesta	[ms]	1,5
Ejecución	Entradas / Salidas		según IEC 61131-2 conexión a positivo (PNP)
Separación galvánica	Entradas / Salidas		No/Sí
Conexiones eléctricas	Entradas		Regleta de bornes de 12 contactos
	Salidas		Regleta de bornes de 10 contactos
Pesos		[g]	62
Posición de montaje → 9			a partir de 3

1) A través de alimentación de 24 V (pin 2 a submódulo SPC200-PWR-AIF)

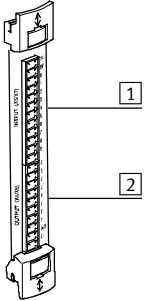
2) Alimentación por separado; tener en cuenta los datos correspondientes a la carga

# Controladores de ejes SPC200

Hoja de datos

FESTO

## Ocupación de clavijas:



- 1 Regleta de bornes de 12 contactos incluida en el suministro. Sección máx. de la conexión: 1,5 mm<sup>2</sup>
- 2 Regleta de bornes de 10 contactos incluida en el suministro. Sección máx. de la conexión: 1,5 mm<sup>2</sup>

### Importante

En el primer submódulo se ocupan las entradas y salidas por las funciones indispensables, tales como Start, Stop, etc.. Pueden programarse libremente hasta 7 entradas y 5 salidas.

En los submódulos adicionales es posible programar libremente todas las 10 entradas y 8 salidas. Es posible utilizar hasta 4 submódulos de E/S (en el rack de 6).

1 Input (X5/X7)			
Pin	Función	Funcionamiento en modalidad Start/Stop	Selección de frases
1	24 V	Alimentación (para detector)	
2	0 V		
3	I0.0	Programable libremente	RECBIT1
4	I0.1	Programable libremente	RECBIT2
5	I0.2	Programable libremente	RECBIT3
6	I0.3	Programable libremente	RECBIT4
7	I0.4	Programable libremente	RECBIT5
8	I0.5	(SYNC_IN/B) <sup>1)</sup>	CLK_B
9	I0.6	(SYNC_IN/B) <sup>1)</sup>	CLK_A
10	I0.7	STOP	STOP
11	I0.8	START/RESET <sup>2)</sup>	RESET <sup>2)</sup>
12	I0.9	ENABLE	ENABLE

2 Output (X2)			
Pin	Función	Funcionamiento en modalidad Start/Stop	Selección de frases
1	Q0.0	Programable libremente	–
2	Q0.1	Programable libremente	–
3	Q0.2	Programable libremente	–
4	Q0.3	MC_B	RC_B
5	Q0.4	MC_A	RC_A
6	Q0.5	(SYNC_OUT/B) <sup>1)</sup>	ACK_B
7	Q0.6	(SYNC_OUT/A) <sup>1)</sup>	ACK_A
8	Q0.7	READY	READY
9	24 V	Alimentación (de carga para salidas)	
10	0 V		

1) Programable libremente si no está en uso

2) Reset (reset del programa) en combinación con señal 0 en la entrada de stop

## Referencias

Submódulo	Entradas/Salidas digitales (10E/8S)	Nº de art.	Tipo
		170 179	SPC200-DIO

# Controladores de ejes SPC200

Hoja de datos

FESTO

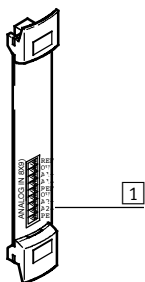
Módulo de punto de consigna  
SPC200-2AI-U

Función  
Submódulo analógico de entradas



Datos técnicos generales			SPC200-2AI-U
Consumo de corriente	Tarjeta	[mA]	normal 10
Entradas analógicas	Cantidad de entradas		2
	Tensión de entrada	[V DC]	0 ... 10
	Filtro de entradas, LOW	[Hz]	16
	Resolución	[Bit]	12
	No linealidad		3 LSB
	Error máximo de amplificación	[%]	0,2
	Error máximo de offset	[mV]	1,5
	Precisión absoluta	[%]	< 0,3
Tensión de referencia		[V DC]	10
	Precisión absoluta	[%]	0,4
	Corriente máx.	[mA]	8
Conexión eléctrica			Regleta de bornes de 9 contactos
Pesos		[g]	55
Posición de montaje → 9			a partir de 3

## Ocupación de clavijas:



- 1 Regleta de bornes de 9 contactos incluida en el suministro. Sección máx. de la conexión: 1,5 mm<sup>2</sup>

⚠ Importante

Pueden utilizarse 2 submódulos para la definición previa de posiciones para hasta 4 ejes. La atribución de un canal a un eje puede programarse libremente.

A un canal sólo puede atribuírsele un eje. El offset y la escala del valor nominal también puede programarse por separado para cada canal.

## 1 Analógica IN (X9)

Pin	Función
1	Tensión de referencia 10 V <sub>REF</sub>
2	0 V
3	A1+; señal (+) para canal 1
4	A1-; señal (-) para canal 1
5	Tensión de referencia 10 V <sub>REF</sub>
6	0 V
7	A2+; señal (+) para canal 2
8	A2-; señal (-) para canal 2
9	PE

## Referencias

		Nº de art.	Tipo
Submódulo	Valor de referencia analógico, 2 canales, 0 ... 10 V	170 177	SPC200-2AI-U

# Controladores de ejes SPC200

Hoja de datos

FESTO

## Subcontrolador SPC200-SCU-AIF

### Función

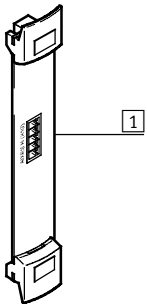
Contiene los reguladores de posición para 2 ejes neumáticos adicionales y la conexión para el segundo ramal de ejes



Datos técnicos generales			SPC200-SCU-AIF
Consumo de corriente	Tarjeta	[mA]	normal 100
Conexión de ejes	2. Ramal		3. y 4. eje neumático
	Entradas digitales	[máx.]	16 E/S funcionales <sup>1)</sup>
	Salidas digitales	[máx.]	16 E/S funcionales <sup>1)</sup>
Conexión eléctrica	Conexión de ejes		Regleta de bornes de 5 contactos
Marcado CE (ver declaración de conformidad)			Según directiva UE para CEM
Pesos		[g]	80
Posición de montaje → 9			a partir de 3

1) Como 1 unidad de entradas y 1 unidad de salidas de los módulos CP o como 1 módulo de entradas y salidas SPC-FIO-...

### Ocupación de clavijas:



1) Regleta de bornes preconfigurada en el cable tipo KSPC-AIF-1-WD-... preconfigurado

Cable de conexión → 29, n° 1

1) AXES B (X10)	
Pin	Función
1	CAN-LOW (marrón)
2	CAN-HIGH (blanco)
3	24 V (amarillo)
4	0 V (verde)
5	Alimentación de 24 V de carga (gris)

Referencias		
		Nº de art. Tipo
Submódulo	Subcontrolador para el tercer y cuarto eje neumático.	178 311 SPC200-SCU-AIF

# Controladores de ejes SPC200

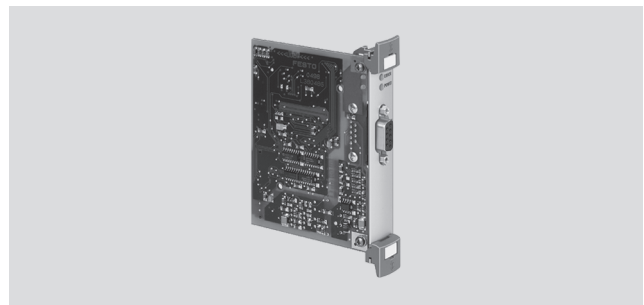
Hoja de datos

FESTO

## Conexión de PROFIBUS DP SPC200-COM-PDP

### Función

Conexión de PROFIBUS del SPC200  
como slave a una red PROFIBUS



Datos técnicos generales			SPC200-COM-PDP	
Consumo de corriente	Tarjeta	[mA]	normal 50	
Profibus	Ejecución		RS 485	
	Separación galvánica		Sí	
	Tipo de transmisión		Sería asíncrona, semidúplex	
	Protocolos		PROFIBUS DP (slave normalizado), según DIN 19245, 1 – 4, NE 50170 vol. 2	
	Margen de direcciones de la interface de bus de campo		0 ... 125	
	máx. volumen de direcciones	Salidas	[Byte]	32
		Entradas	[Byte]	32
	Velocidad de transmisión		[KBit/s]	9,6 – 12 000 <sup>1)</sup>
	Longitud de la línea		[km]	23,8 <sup>2)</sup>
Carga máx. admisible		[mA]	100 <sup>3)</sup>	
Ayuda para la configuración de la interface de bus de campo			Archivo GSD	
Conexión eléctrica	PROFIBUS		SUB-D de 9 contactos, tipo zócalo	
Marcado CE (ver declaración de conformidad)			Según directiva UE para CEM	
Pesos		[g]	80	
Posición de montaje → 9			a partir de 3 <sup>4)</sup>	

- 1) Detección automática de la velocidad de transmisión
- 2) La longitud del cable depende del índice Baudío y el tipo de cable
- 3) Tensión de alimentación, positivo (PSV) pin 6
- 4) Al utilizar la unidad de mando MMI-1, a partir de posición 4

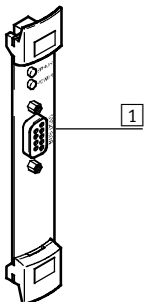


# Controladores de ejes SPC200

Hoja de datos



## Ocupación de clavijas:



- 1 Utilización de conector tipo clavija de 9 contacto según norma de PROFIBUS, tipo FBS-SUB-9-WS-PB-K → tabla siguiente



Nuevo

Los datos de las posiciones pueden leerse y escribirse directamente a través de PROFIBUS (a partir de versión 2.0)

## 1 Bus (X20)

Pin	Función
1	PE
2	No ocupado
3	RxD/TxD-P
4	CNTR-P
5	DGND
6	UP
7	No ocupado
8	RxD/TxD-N
9	No ocupado

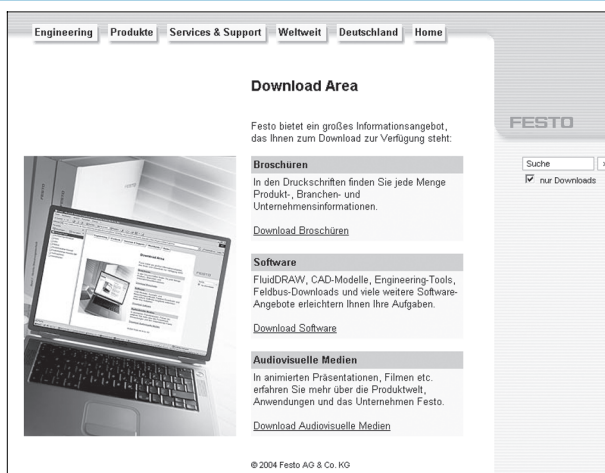
## Referencias

		Nº de art.	Tipo
Submódulo	Conexión de PROFIBUS DP	170 224	SPC200-COM-PDP
Accesorios	Conector	533 780	FBS-SUB-9-WS-PB-K
Documentación para el usuario	Para conexión de PROFIBUS DP, alemán	188 892	P.BE-SPC200-COM-PDP-DE
	Para conexión de PROFIBUS DP, inglés	188 893	P.BE-SPC200-COM-PDP-EN
Software y manual	Para controlador Simatic S7, alemán	540 188	P.SW-SPC200-S7-PC-DE
	Para controlador Simatic S7, inglés	540 189	P.SW-SPC200-S7-PC-EN

## Módulos funcionales

→ [www.festo.com](http://www.festo.com)

En la página de Festo en Internet se ofrecen módulos funcionales que soportan la comunicación entre unidades de control ajenas y el módulo PROFIBUS del controlador de ejes SPC200.



# Controladores de ejes SPC200

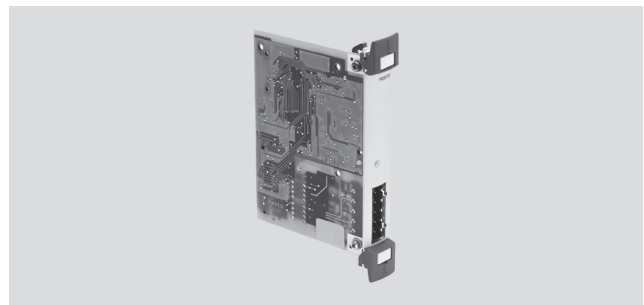
Hoja de datos

FESTO

## Conexión a DeviceNet SPC200-COM-DN2

### Función

Conexión del SPC200 como slave a una red DeviceNet

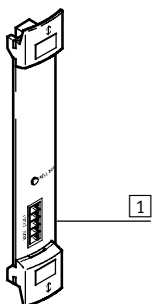


Datos técnicos generales			SPC200-COM-DN2
Consumo de corriente	Tarjeta	[mA]	normal 50
Alimentación de tensión	Bus de campo	[V DC]	11 ... 30
DeviceNet-Bus	Ejecución		– Physical Layer (Layer 1) según ISO/DIS 11898 – Standard highspeed hasta 1Mbit – Data Link Layer (Layer 2) según especificaciones CAN V2.0 – DeviceNet, versión 2.0
	Separación galvánica		Sí
	Protocolos		– DeviceNet-IO – DeviceNet-Profil
	Margen de direcciones de la interface de bus de campo		0 ... 63
	Velocidad de transmisión	[KBit/s]	125, 250, 500
Cantidad de entradas	Selección de frases	[Byte]	2
	Start/Stop	[Byte]	2 ... 8
Cantidad de salidas	Selección de frases	[Byte]	4
	Start/Stop	[Byte]	2 ... 8
Característica de funcionamiento			Lectura y escritura de entradas y salidas
			Lectura y escrituras de todos los registros de programación del SPC200
			Lectura de las posiciones nominales
			Valor de referencia
Indicador LED			Estado de módulos y de la red
Diagnóstico			a través de byte de estado
			a través de indicación de estado de WinPISA
Ayuda para la configuración de la interface de bus de campo			Archivo EDS
Conexión eléctrica	Open style		Regleta de bornes de 5 contactos
Marcado CE (ver declaración de conformidad)			Según directiva UE para CEM
Pesos		[g]	80
Posición de montaje → 9			a partir de 3


# Controladores de ejes SPC200

Hoja de datos

## Ocupación de clavijas:



- 1 Regleta de bornes de 5 contactos incluida en el suministro.  
Sección máx. de la conexión:  
1,5 mm<sup>2</sup>

 Nuevo

El submódulo SPC200-COM-DN2 permite la conexión del SPC200 a DeviceNet.

Los datos de las posiciones pueden leerse y escribirse directamente mediante PROFIBUS (a partir de versión 4.9).

## 1 Bus (X20)

Pin	Función
1	0 Interface de bus V/Lógica (CAN_GND)
2	Datos - (CAN_L)
3	Apantallamiento (CAN_SHLD)
4	Datos + (CAN_H)
5	24 Interface de bus V DC/Lógica (CAN_V+)

## Referencias

		Nº de art.	Tipo
Submódulo	Conexión DeviceNet	540 305	SPC200-COM-DN2
Documentación para el usuario	Para conexión a DeviceNet, alemán	196 607	P.BE-SPC200-COM-CANDN-DE
	Para conexión a DeviceNet, inglés	196 608	P.BE-SPC200-COM-CANDN-EN
	Para conexión a DeviceNet, francés	196 611	P.BE-SPC200-COM-CANDN-FR
	Para conexión a DeviceNet, italiano	196 610	P.BE-SPC200-COM-CANDN-IT

# Controladores de ejes SPC200

Hoja de datos

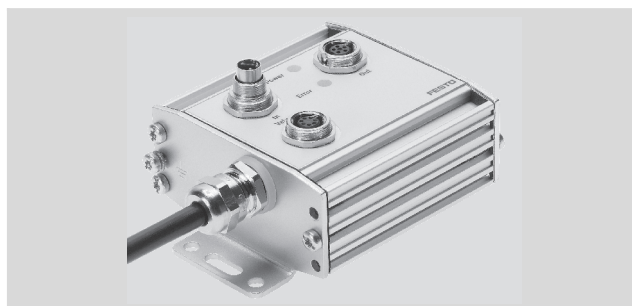
FESTO

## Interface de ejes

SPC-AIF-POT  
SPC-AIF-POT-LWG  
SPC-AIF-MTS

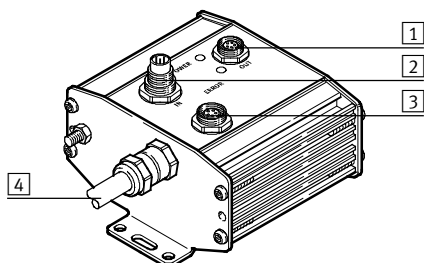
## Función

Conexión de la válvula posicionadora y del sistema de medición de recorrido de un eje neumático al SPC200. Paso de la conexión hacia la segunda interface o hacia un módulo CP



Datos técnicos generales		SPC-AIF-POT	SPC-AIF-POT-LWG	SPC-AIF-MTS
Consumo de corriente	Interface de ejes [mA]	100	100	200
	Válvula posicionadora, máx. [A]	1,1		
Conexiones eléctricas	AIF IN	M9 de 5 contactos, tipo clavija		
	AIF OUT	M9 de 5 contactos, tipo zócalo		
	Válvula posicionadora	M9 de 7 contactos, tipo clavija		
	Sistema de medición de recorrido, longitud del cable [m]	0,3		
	Conectores	Forma A DIN 43650	Conector cúbico de 4 contactos	Conector redondo de 6 contactos; DIN 45322
Marcado CE (ver declaración de conformidad)		Según directiva UE para CEM		
Condiciones del entorno	Temperatura [°C]	0 ... +50		
	Clase de protección según IEC 60529	IP65		
Pesos [g]		300		

## Ocupación de clavijas:



Cable → 29, n° 2/n° 3/n° 5

1 AIF OUT	
Pin	Función
1	24 V (amarillo)
2	24 Alimentación de 24 V de carga (gris)
3	0 V (verde)
4	CAN-HIGH (blanco)
5	CAN-LOW (marrón)
PE	Malla

4 Sistema de medición de recorrido POT	
Pin	Función
1	+10 V (verde)
2	Señal (blanco)
3	GND (marrón)
PE	PE (amarillo)

2 AIF IN	
Pin	Función
1	24 V (amarillo)
2	24 Alimentación de 24 V de carga (gris)
3	0 V (verde)
4	CAN-HIGH (blanco)
5	CAN-LOW (marrón)
PE	Malla

4 Sistema de medición de recorrido LWG	
Pin	Función
1	+10 V (verde)
2	Señal (blanco)
3	GND (marrón)
PE	PE (amarillo)

3 Válvula posicionadora	
Pin	Función
1	+24 V
2	0 V
3	0 V
4	Valor nominal
5	GND
6	No ocupado
7	+24 V
PE	Malla

4 Sistema de medición de recorrido MTS	
Pin	Función
1	Can LOW (blanco)
2	Can HIGH (amarillo)
3	No ocupado
4	No ocupado
5	+24 V (verde)
6	0 V (marrón)
PE	Malla

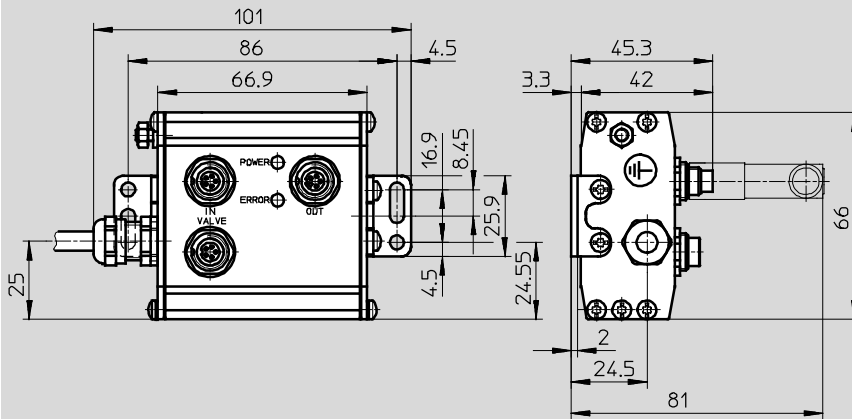
# Controladores de ejes SPC200

Hoja de datos

## Dimensiones

Datos CAD disponibles en → [www.festo.com](http://www.festo.com)

SPC-AIF-POT/-LWG/-MTS



- 1 Conjunto de elementos
- 2 Cable de conexión

## Referencias

		Nº de art.	Tipo
Interface de ejes	Para sistema analógico de medición de recorrido	170 228	SPC-AIF-POT
		527 496	SPC-AIF-POT-LWG
	Para sistema digital de medición de recorrido	170 231	SPC-AIF-MTS
Accesorios	Resistencia final por ramal AIF	175 403	KABS-M9-R100 <sup>1)</sup>
	Conjunto de elementos para el montaje vertical	540 309	SPC-HBW-SET

1) Contenido una vez en el SPC200/POX

# Controladores de ejes SPC200

Hoja de datos

FESTO

## Interface de ejes SPC-AIF-INC

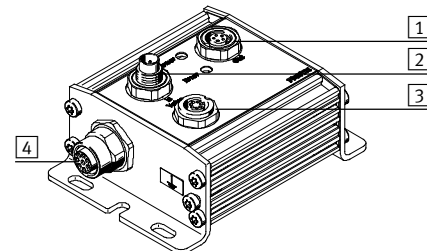
### Función

Conexión de la válvula posicionadora y del sistema de medición de recorrido de un eje neumático al SPC200. Paso de la conexión hacia la segunda interface o hacia un módulo CP.



Datos técnicos generales			SPC-AIF-INC
Consumo de corriente	Interface de ejes	[mA]	60
	Válvula posicionadora, máx.	[A]	1,1
Conexiones eléctricas	AIF IN		M9 de 5 contactos, tipo clavija
	AIF OUT		M9 de 5 contactos, tipo zócalo
	Válvula posicionadora		M9 de 7 contactos, tipo zócalo
	Sistema de medición de recorrido		M12 de 8 contactos, tipo zócalo
Marcado CE (ver declaración de conformidad)			Según directiva UE para CEM
Condiciones del entorno	Temperatura	[°C]	0 ... +50
	Clase de protección según IEC 60529		IP65
Pesos		[g]	240

### Ocupación de clavijas:



Cable → 29, n° [2]/n° [3]/n° [5]

[1] AIF OUT	
Pin	Función
1	24 V (amarillo)
2	24 Alimentación de 24 V de carga (gris)
3	0 V (verde)
4	CAN-HIGH (blanco)
5	CAN-LOW (marrón)
PE	Malla

[2] AIF IN	
Pin	Función
1	24 V (amarillo)
2	24 Alimentación de 24 V de carga (gris)
3	0 V (verde)
4	CAN-HIGH (blanco)
5	CAN-LOW (marrón)
PE	Malla

[3] Válvula posicionadora	
Pin	Función
1	+24 V
2	0 V
3	0 V
4	Valor nominal
5	GND
6	No ocupado
7	+24 V
PE	Malla

[4] Sistema de medición de recorrido INC	
Pin	Función
1	5 V
2	GND
3	sin+
4	sin-
5	cos-
6	cos+
7	Malla
8	-

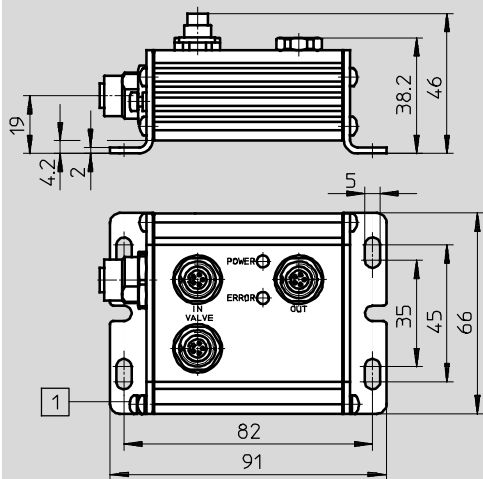
# Controladores de ejes SPC200

Hoja de datos

## Dimensiones

Datos CAD disponibles en → [www.festo.com](http://www.festo.com)

SPC-AIF-INC



1 Conexión a tierra

## Referencias

		Nº de art.	Tipo
Interface de ejes	Para sistema digital de medición de recorrido	537 320	SPC-AIF-INC
Accesorios	Resistencia final por ramal AIF	175 403	KABS-M9-R100 <sup>1)</sup>

1) Contenido una vez en el SPC200/POX

# Controladores de ejes SPC200

Hoja de datos

FESTO

## Interface de ejes SPC-AIF-MTS-2

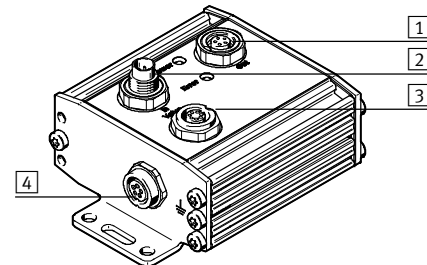
### Función

Conexión de la válvula posicionadora y del sistema de medición de recorrido de un eje neumático al SPC200. Paso de la conexión hacia la segunda interface o hacia un módulo CP.



Datos técnicos generales		SPC-AIF-MTS-2
Consumo de corriente	Interface de ejes [mA]	200
	Válvula posicionadora, máx. [A]	1,1
Conexiones eléctricas	AIF IN	M9 de 5 contactos, tipo clavija
	AIF OUT	M9 de 5 contactos, tipo zócalo
	Válvula posicionadora	M9 de 7 contactos, tipo clavija
	Sistema de medición de recorrido	M9 de 5 contactos, tipo zócalo
Marcado CE (ver declaración de conformidad)		Según directiva UE para CEM
Condiciones del entorno	Temperatura [°C]	0 ... +50
	Clase de protección según IEC 60529	IP65
Pesos [g]		300

### Ocupación de clavijas:



Cable → 29, n° 2/n° 3/n° 5

1 AIF OUT	
Pin	Función
1	24 V (amarillo)
2	24 Alimentación de 24 V de carga (gris)
3	0 V (verde)
4	CAN-HIGH (blanco)
5	CAN-LOW (marrón)
PE	Malla

2 AIF IN	
Pin	Función
1	24 V (amarillo)
2	24 Alimentación de 24 V de carga (gris)
3	0 V (verde)
4	CAN-HIGH (blanco)
5	CAN-LOW (marrón)
PE	Malla

3 Válvula posicionadora	
Pin	Función
1	+24 V
2	0 V
3	0 V
4	Valor nominal
5	GND
6	No ocupado
7	+24 V
PE	Malla

4 Sistema de medición de recorrido DGCI	
Pin	Función
1	+24 V
2	No ocupado
3	0 V
4	CAN-HIGH
5	CAN-LOW
PE	Malla



# Controladores de ejes SPC200

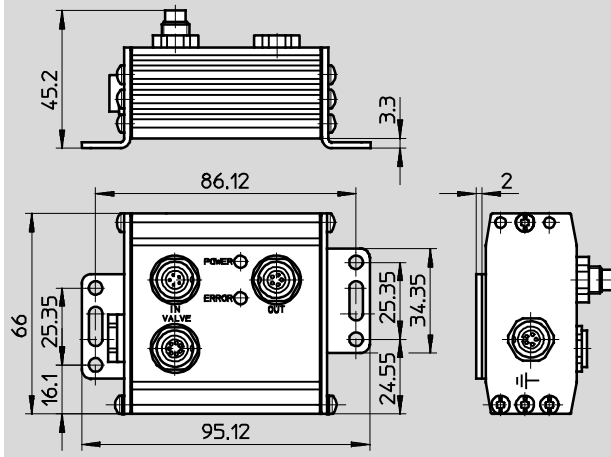
Hoja de datos

FESTO

## Dimensiones

Datos CAD disponibles en [www.festo.com](http://www.festo.com)

SPC-AIF-MTS-2



## Referencias

		Nº de art.	Tipo
Interface de ejes	Para sistema digital de medición de recorrido	548 128	SPC-AIF-MTS-2
Accesorios	Resistencia final por ramal AIF	175 403	KABS-M9-R100 <sup>1)</sup>

1) Contenido una vez en el SPC200/POX

# Controladores de ejes SPC200

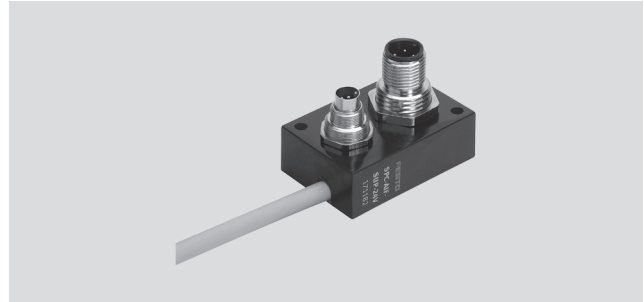
Hoja de datos

FESTO

## Módulo de alimentación SPC-AIF-SUP-24V

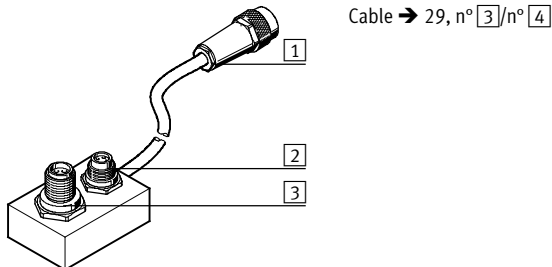
### Función

Alimentación adicional de la tensión de carga en el interface de ejes, con cable de más de 16 m



Datos técnicos generales		SPC-AIF-SUP-24V
Conexiones eléctricas	AIF IN	M9 de 5 contactos, tipo clavija
	AIF OUT	M9 de 5 contactos, tipo zócalo
	Longitud del cable [m]	0,2
	Para tensión de carga	M12 de 5 contactos, tipo clavija
	Tensión [V DC]	24 -5/+25%
	Corriente [A]	3
Protección contra inversión de polaridad	No	
Marcado CE (ver declaración de conformidad)	Según directiva UE para CEM	
Condiciones del entorno	Temperatura [°C]	0 ... +50
	Clase de protección según DIN 60529	IP65
Pesos [g]	150	

### Ocupación de clavijas:



[1] AIF OUT	
Pin	Función
1	24 V (amarillo)
2	24 V Alimentación de tensión de [3]
3	0 V (verde)
4	CAN-HIGH (blanco)
5	CAN-LOW (marrón)
PE	Malla

[2] AIF IN	
Pin	Función
1	24 V (amarillo)
2	No ocupado
3	0 V (verde)
4	CAN-HIGH (blanco)
5	CAN-LOW (marrón)
PE	Malla

[3] Alimentación de carga	
Pin	Función
1	No ocupado
2	24 V carga
3	0 V
4	No ocupado

# Controladores de ejes SPC200

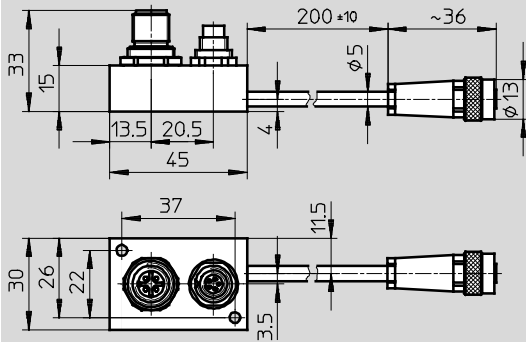
Hoja de datos

FESTO

## Dimensiones

Datos CAD disponibles en → [www.festo.com](http://www.festo.com)

SPC-F10-2E/2A-M8



## Referencias

		Nº de art.	Tipo
Módulo de alimentación	Alimentación adicional de la tensión de carga	171 182	SPC-AIF-SUP-24V

# Controladores de ejes SPC200

Hoja de datos

**FESTO**

## Terminal de mando SPC200-MMI-1

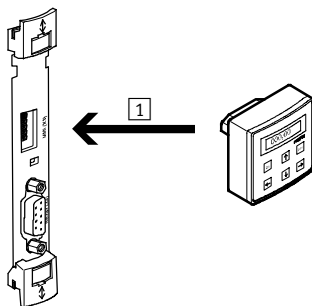
No se soportan todas las funciones del controlador de ejes SPC200. Para la puesta en funcionamiento se recomienda el software WinPISA.



Datos técnicos generales		SPC200-MMI-1
Indicador		Visualizador LCD de 2 x 16 caracteres
Instrucciones de uso		Teclado de membrana con 6 teclas
Alimentación de tensión	[V DC]	5 <sup>1)</sup>
Consumo de corriente	[mA]	30 <sup>2)</sup>
Interface		3)
Separación galvánica		No
Conexiones eléctricas	Interface	Regleta de clavijas de 10 contactos
	Alimentación de tensión	Regleta de clavijas de 10 contactos
Marcado CE (ver declaración de conformidad)		Según directiva UE para CEM
Condiciones del entorno	Temperatura	[°C] -5 ... +50
	Clase de protección según IEC 60529	IP20
Pesos	[g]	90

- 1) Alimentación directa a través del submódulo SPC200-MMI-DIAG  
 2) Relacionado con los 24 V de alimentación del submódulo SPC200-PVR  
 3) Similar a RS 232

## Ocupación de clavijas



1) Conexión directa

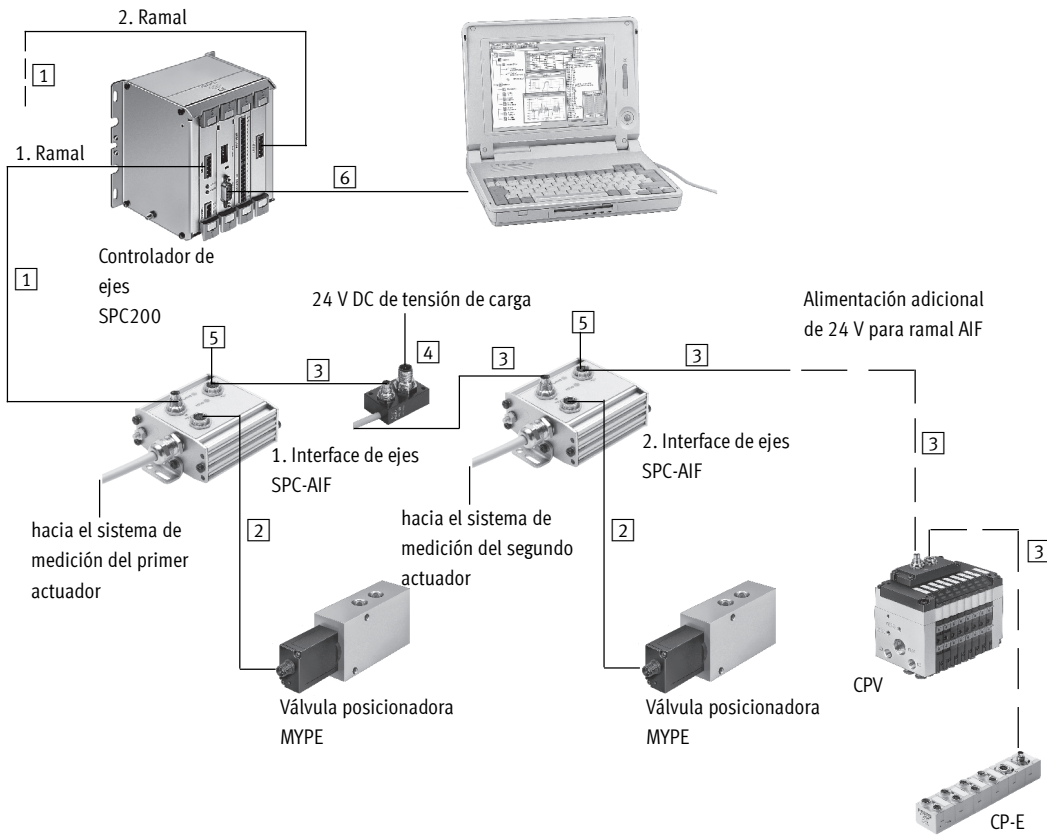
Referencias		Nº de art.	Tipo
Terminal de mando	Para puesta a punto, programación y diagnóstico	170 226	SPC200-MMI-1

# Controladores de ejes SPC200

Accesorios

FESTO

## Cables, actuadores neumáticos



Nº	Descripción resumida	Longitud [m]	Apropiados para cadenas de arrastre	Conector	Nº de art.	Tipo
1	Cable para controlador de ejes / interface de ejes <sup>1)</sup>	5	–	acodados	170 236	KSPC-AIF-1-WD-5
1	Cable para controlador de ejes / interface de ejes <sup>1)</sup>	8	–	acodados	170 237	KSPC-AIF-1-WD-8
2	Cable para interface de ejes / válvula	0,3	–	rectos	170 239	KMPYE-AIF-1-GS-GD-0,3
2	Cable para interface de ejes / válvula	2	–	rectos	170 238	KMPYE-AIF-1-GS-GD-2
3	Cable para interface de ejes / Módulo de E/S <sup>1)</sup>	0,25	■	acodados	540 327	KVI-CP-3-WS-WD-0,25
3	Cable para interface de ejes / Módulo de E/S <sup>1)</sup>	0,5	■	acodados	540 328	KVI-CP-3-WS-WD-0,5
3	Cable para interface de ejes / Módulo de E/S <sup>1)</sup>	2	■	acodados	540 329	KVI-CP-3-WS-WD-2
3	Cable para interface de ejes / Módulo de E/S <sup>1)</sup>	5	■	acodados	540 330	KVI-CP-3-WS-WD-5
3	Cable para interface de ejes / Módulo de E/S <sup>1)</sup>	8	■	acodados	540 331	KVI-CP-3-WS-WD-8
3	Cable para interface de ejes / Módulo de E/S <sup>1)</sup>	2	■	rectos	540 332	KVI-CP-3-GS-GD-2
3	Cable para interface de ejes / Módulo de E/S <sup>1)</sup>	5	■	rectos	540 333	KVI-CP-3-GS-GD-5
3	Cable para interface de ejes / Módulo de E/S <sup>1)</sup>	8	■	rectos	540 334	KVI-CP-3-GS-GD-8
4	Alimentación adicional de 24 V para ramal AIF <sup>2)</sup>	–	–	rectos	171 182	SPC-AIF-SUP-24 V
5	Resistencia final por ramal AIF <sup>3)</sup>	–	–	rectos	175 403	KABS-M9-R100
6	Cable de programación	3	–	rectos	151 915	KDI-PPA-3-BU9

- 1) La longitud total de los cables no debe superar los 30 m  
 2) Recomendable si la longitud total de los cables es superior a 16 m  
 3) Debe conectarse a la última interface de ejes de la cadena (está incluido en el controlador SPC200/POX)